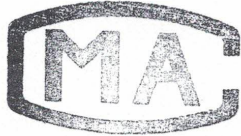
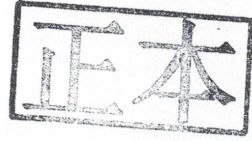


XRJC/D-42-06



171512112731

17HJ0148



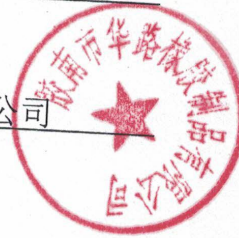
验收监测报告

项目名称: 轮胎制造建设项目

监测类别: 验收监测

委托单位: 胶南市华路橡胶制品有限公司

报告日期: 2017 年 06 月 28 日



山东骁然检测有限公司



一、前言

按照青岛市环境保护局黄岛分局《建设项目竣工环境保护验收监测通知单》（青环黄验监字 2017-59 号）的要求，受胶南市华路橡胶制品有限公司的委托，山东骧然检测有限公司在进行现场勘查和资料收集的基础上，对胶南市华路橡胶制品有限公司“轮胎制造建设项目”进行环境监测，并编制监测报告。

二、监测依据

- 2.1、《建设项目竣工环境保护验收管理办法》（国家环境保护总局令第 13 号）
- 2.2、《建设项目竣工环境保护验收监测通知单》（青环黄验监字 2017-59 号）
- 2.3、《胶南市华路橡胶制品有限公司轮胎制造项目环境影响报告书》（宁夏智诚安环技术咨询有限公司 2017 年 6 月）
- 2.4、《青岛市环境保护局黄岛分局关于胶南市华路橡胶制品有限公司轮胎制造建设项目环境影响报告书的批复》（青环黄审[2017]142 号）

三、项目概况及污染防治措施

3.1 项目基本情况

3.1.1 地理位置

该项目位于胶南市黄岛区大珠山北路507号。

3.1.2 项目内容及规模

项目总占地面积约 7527.2m²，总投资 850 万元人民币，总建筑面积约 5000m²，包括炼胶车间、内胎硫化车间、外胎硫化车间、原料仓库、锅炉房、办公室等。项目建设橡胶内、外胎生产线各一条；购置密炼机、硫化机、锅炉、挤出机、接头机等生产设备。项目建成后，公司年产摩托车内胎 200 万

条，摩托车外胎 90 万条，手推车内胎 400 万条，手推车外胎 330 万条。

3.1.3 公共工程

(1) 给水

项目用水由市政给水管网供给。

(2) 排水

项目生产废水中脱硫脱硝循环池废水、设备循环冷却水定期排污水和拖布冲洗水排入青岛海清环保科技有限公司，锅炉房排污水回用于脱硫脱硝喷淋塔，生活污水进入化粪池进行处理，处理后外运堆肥。

(3) 供热

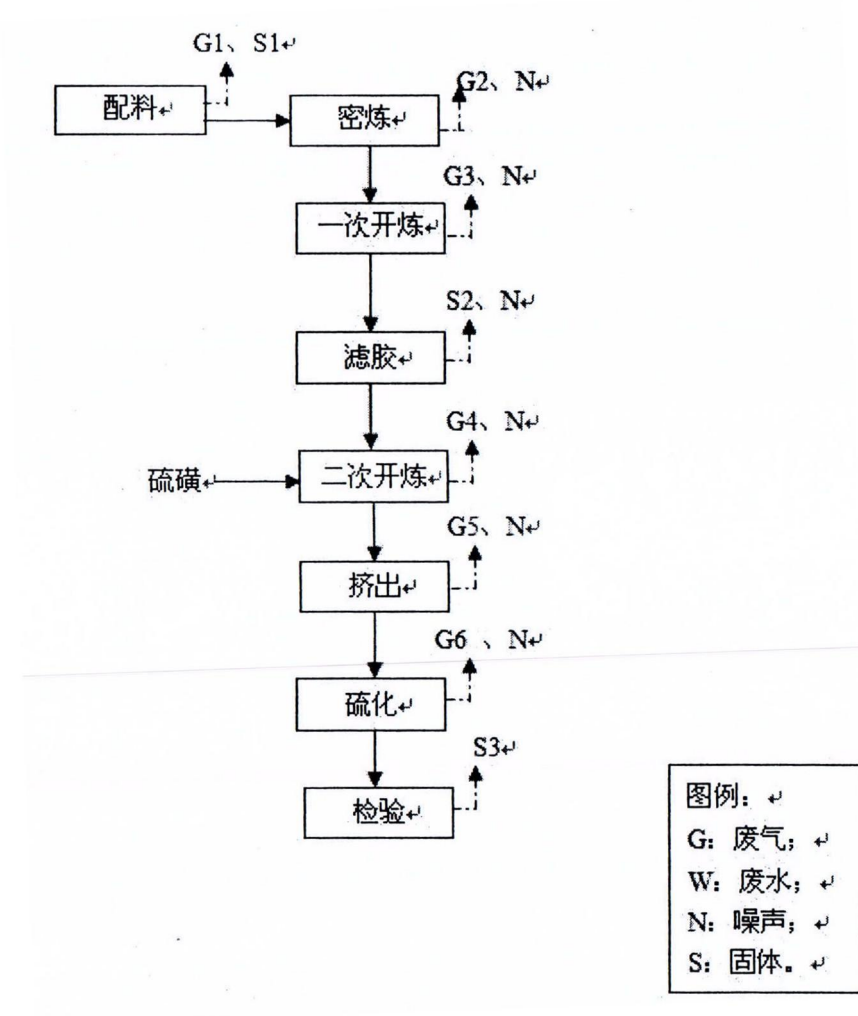
项目生产用热由蒸汽锅炉提供。

(4) 供电

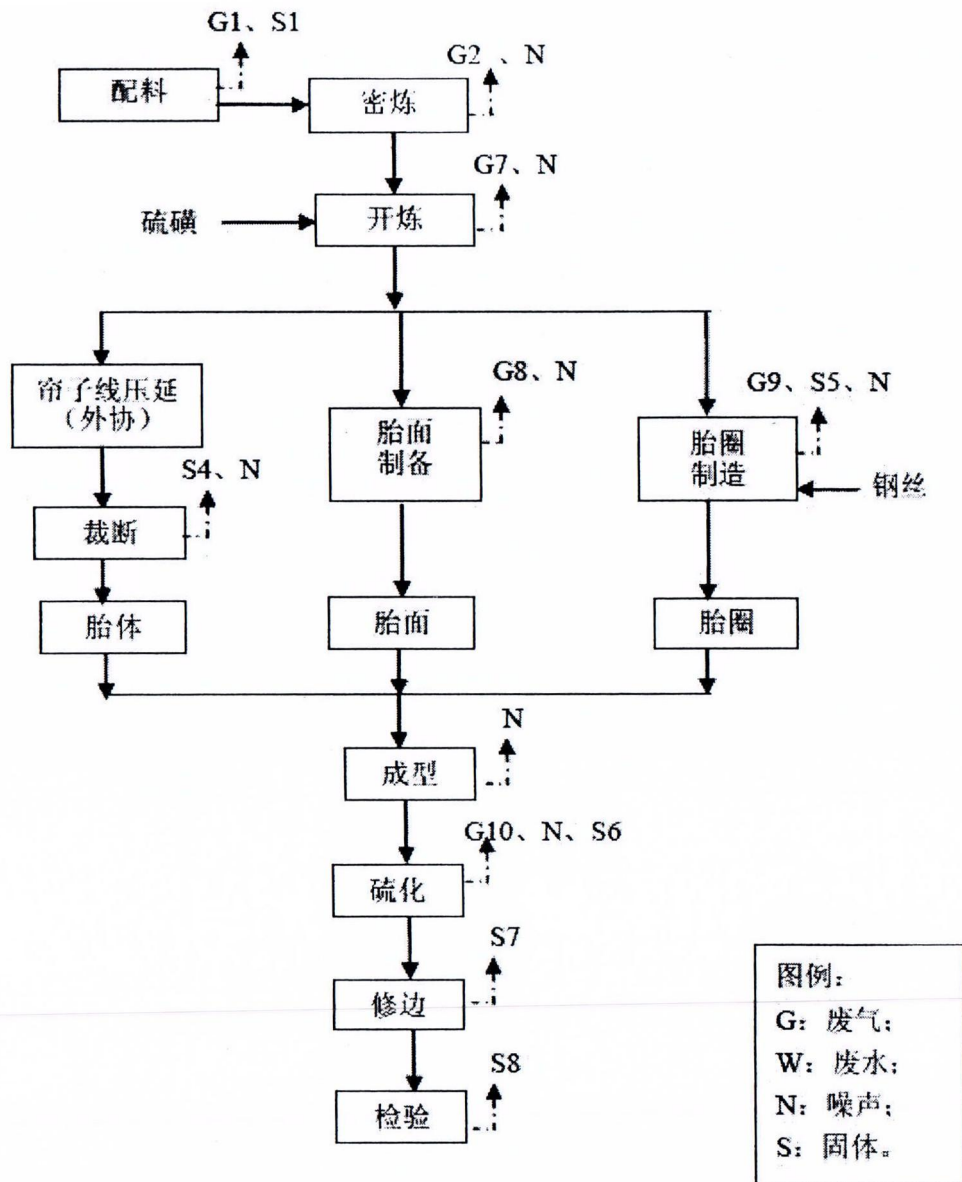
项目用电由黄岛区供电部门提供。

3.2 生产工艺

项目内胎生产工序见下图：



外胎生产工艺见下图:



3.3 污染防治措施

3.3.1 废水

项目生产产生的废水主要为锅炉定期排污水、软化废水、脱硫脱硝循环池废水、设备冷却循环废水、拖布冲洗水和职工生活污水，生产废水中脱硫脱硝循环池废水、设备循环冷却水定期排污水和拖布冲洗水排入青岛海清环保科技有限公司，锅炉房排污水回用于脱硫脱硝喷淋塔，生活污水进入化粪池进行处理，处理后外运堆肥。

3.3.2 废气

项目投料废气、炼胶废气、热胶废气、硫化废气等经废气收集系统收集后送至“袋式除尘+低温等离子层+复合光催化装置+VP 异味控制器”处理系统进行处理，处理达标后通过 1 根 15m 高排气筒排放；锅炉废气经收集后送至“脉冲布袋除尘+H₂O₂ 溶液喷淋塔+钠钙双碱法”处理系统进行处理，处理达标后通过 1 根 30m 高排气筒排放。项目营运期无组织废气排放量较少，厂界处各污染物能够实现达标。采取上述措施处理后，项目营运期排放的废气不会对周围大气环境产生污染影响。

3.3.3 噪声

项目主要产噪设备有捏炼机、炼胶机、胎面挤出机、成型机、硫化机以及空气压缩机等。降噪措施为：产噪设备基础减振，加装消声器等，采取上述措施处理后，项目噪声不会对周围声环境造成明显的影响。

3.3.4 固体废弃物

废包装材料由供货厂家回收再利用；废纤维帘布外售，用于轮胎修补等；废钢丝外售，由物资回收公司回收再利用；废轮胎外售；废胶毛、废橡胶，回收利用；炉渣直接外售；废树脂、废机油等属于危险废物，单独存放，委托有处置资质的单位收集、处理；生活垃圾外运城市生活垃圾场集中处理。综上，营运期产生的固体废物经妥善处置后，不会对周围环境造成污染影响。

四、评价标准及要求

按照《青岛市环境保护局黄岛分局关于胶南市华路橡胶制品有限公司轮胎制造建设项目环境影响报告书的批复》（青环黄审[2017]142 号）要求，项目有组织废气中排放的颗粒物执行《山东省区域性大气污染物综合排放标准》（DB37/2376-2013）中表 2 重点控制区大气污染物排放标准限值要求，非甲烷总烃执行《橡胶制品工业污染物排放标准》（GB 27632-2011）表 5 中的标准要求，臭气浓度执行《恶臭污染物排放标准》（GB14554-1993）表 2 中

标准限值要求。锅炉废气排放浓度执行《山东省区域性大气污染物综合排放标准》(DB37/2376-2013)中表 2 重点控制区大气污染物排放标准限值要求。无组织排放颗粒物、非甲烷总烃执行《橡胶制品工业污染物排放标准》(GB 27632-2011)表 6 中的标准要求,臭气浓度执行《恶臭污染物排放标准》(GB14554-1993)中无组织排放标准限值要求。项目噪声执行《工业企业厂界环境噪声排放标准》(GB12348-2008)中 2 类标准要求。

各污染物执行评价标准及标准限值见表 4-1:

表 4-1 监测采用的标准及其标准限值

类别	标准名称	监测项目	单位	排放浓度	排放速率 (kg/h)
有组织 废气	《橡胶制品工业污染物排放标准》 (GB27632-2011)表 5 中的标准要求	非甲烷总烃	mg/m ³	10	/
	《山东省区域性大气污染物综合排放标准》(DB37/2376-2013)中表 2 重点控制区大气污染物排放标准限值要求	颗粒物	mg/m ³	10	/
	《恶臭污染物排放标准》 (GB14554-1993)表 2 中标准要求	臭气浓度	无量纲	2000	/
无组织 废气	《橡胶制品工业污染物排放标准》 (GB27632-2011)表 6 中的标准要求	非甲烷总烃	mg/m ³	4.0	/
		颗粒物	mg/m ³	1.0	/
	《恶臭污染物排放标准》 (GB14554-1993)中无组织排放标准	臭气浓度	无量纲	20	/
锅炉 废气	《山东省区域性大气污染物综合排放标准》(DB37/2376-2013)中表 2 重点控制区大气污染物排放标准限值	烟尘	mg/m ³	10	/
		二氧化硫	mg/m ³	50	/
		氮氧化物	mg/m ³	100	/
噪声	《工业企业厂界环境噪声排放标准》 (GB12348-2008)中 2 类标准	厂界噪声 等效声级	dB (A)	昼间: 60	
				夜间: 50	

五、监测内容

按照青岛市环境保护局黄岛分局《建设项目竣工环境保护监测通知单》（青环黄验监字 2017-59 号）的要求，结合项目现状，本次监测主要对该项目排放废气和厂界噪声进行监测。监测期间，企业处于正常生产状态，各污染治理设施运行正常。

5.1 废气监测

5.1.1 监测项目：臭气浓度、颗粒物、非甲烷总烃、烟尘、NO_x、SO₂。

5.1.2 采样日期：2017 年 06 月 12 日-2017 年 06 月 13 日。

5.1.3 采样点位：（见表 5-1）

表 5-1 监测点位

监测项目	监测点位	监测地点
臭气浓度、颗粒物、非甲烷总烃	1#	南厂界
臭气浓度、颗粒物、非甲烷总烃	2#	东北角
臭气浓度、颗粒物、非甲烷总烃	3#	北厂界
臭气浓度、颗粒物、非甲烷总烃	4#	西北角
臭气浓度、颗粒物、非甲烷总烃	5#	生产车间排气筒（排气筒高 15m）
烟尘、二氧化硫、氮氧化物	6#	锅炉排气筒（排气筒高 30m）

5.1.4 气象条件：（见表 5-2）

表 5-2 气象条件

采样日期	采样时间	温度℃	风向	风速 m/s	大气压 KPa
2017.06.12	8:00	20.4	南	2.3	99.6
	11:30	23.4	南	2.1	99.5
	15:00	25.6	南	2.1	99.5
2017.06.13	8:00	21.1	南	2.1	99.6
	11:30	22.6	南	2.2	99.6
	15:00	25.5	南	2.2	99.5

5.1.5 监测项目、方法和仪器（见表 5-3）

表 5-3 监测项目、方法和仪器

监测项目	监测方法	监测仪器
非甲烷总烃（有组织）	气相色谱法 HJ/T38-1999	气相色谱仪（含顶空） XRJC-YQ-001
非甲烷总烃（无组织）	气相色谱法 HJ/T38-1999	气相色谱仪（含顶空） XRJC-YQ-001
臭气浓度	三点比较式臭袋法 GB/T 14675-93	-----
颗粒物（有组织）	重量法 GB/T16157-1996	十万分之一电子天平 XRJC-YQ-007
颗粒物（无组织）	重量法 GB/T15432-1995	十万分之一电子天平 XRJC-YQ-007
SO ₂	定电位电解法 HJ57-2000	全自动烟尘（气）测试仪 XRJC-YQ-042
氮氧化物	定电位电解法 HJ 693-2014	全自动烟尘（气）测试仪 XRJC-YQ-042
烟尘	重量法 GB/T16157-1996	十万分之一电子天平 XRJC-YQ-007

5.1.6 监测结果（见表 5-4、5-5、5-6）

表 5-4 废气监测结果（一）

采样日期	监测项目	采样点位	排放浓度			排放速率 (kg/h)		
			频次 1	频次 2	频次 3	频次 1	频次 2	频次 3
2017.06.12	非甲烷总烃 (mg/m ³)	5#	2.67	2.96	3.08	0.085	0.095	0.099
	颗粒物 (mg/m ³)	5#	6.57	7.26	6.39	0.210	0.232	0.204
	臭气浓度 (无量纲)	5#	23	17	23	/	/	/
2017.06.13	非甲烷总烃 (mg/m ³)	5#	2.97	3.24	2.78	0.095	0.10	0.089
	颗粒物 (mg/m ³)	5#	7.13	7.44	6.94	0.228	0.238	0.222
	臭气浓度 (无量纲)	5#	23	23	17	/	/	/

注：5#排气筒排风量为 32000m³/h。

表 5-5 废气监测结果（二）

采样时间	监测项目	监测点位	排放浓度		
			频次 1	频次 2	频次 3
2017.06.12	臭气浓度 (无量纲)	1#	11	12	11
		2#	12	12	12
		3#	12	12	12
		4#	12	12	12
	颗粒物 (mg/m ³)	1#	0.321	0.309	0.354
		2#	0.467	0.504	0.448
		3#	0.431	0.524	0.497
		4#	0.468	0.514	0.429
	非甲烷总烃 (mg/m ³)	1#	0.63	0.57	0.62
		2#	0.92	1.19	1.04
		3#	0.91	1.21	0.86
		4#	0.85	1.11	0.82
2017.06.13	臭气浓度 (无量纲)	1#	11	11	12
		2#	13	13	12
		3#	13	13	12
		4#	13	13	12
	颗粒物 (mg/m ³)	1#	0.317	0.346	0.397
		2#	0.544	0.481	0.522
		3#	0.469	0.554	0.473
		4#	0.485	0.491	0.477
	非甲烷总烃 (mg/m ³)	1#	0.55	0.65	0.59
		2#	0.86	0.96	1.16
		3#	0.98	0.82	1.05
		4#	0.93	1.24	1.17

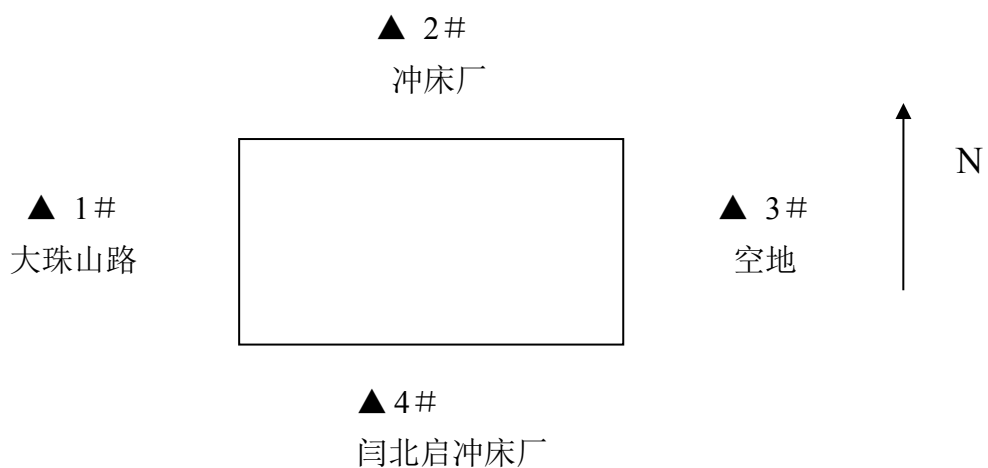
表 5-6 废气监测结果（三）

采样时间	监测项目	采样点位	排放浓度 (mg/m ³)		
			频次 1	频次 2	频次 3
2017.06.12	烟尘	6#	9.78	7.01	7.44
	SO ₂	6#	13	9	17
	氮氧化物	6#	97	96	86
2017.06.13	烟尘	6#	9.15	8.50	9.31
	SO ₂	6#	15	20	23
	氮氧化物	6#	90	98	86

注：6#排气筒排风量为 5200m³/h。

5.2 厂界噪声监测

5.2.1 监测点位：根据项目所处的地理位置及现场情况，确定在其靠近噪声源厂界外 1 米处布设 4 个噪声测点（噪声监测点位布设见附图）。



注：▲为噪声监测点位。

图 5-1 噪声监测点位切面图

5.2.2 监测项目、方法、方法来源及仪器

监测项目、方法、方法来源及仪器见表5-7。

表5-7 监测项目、方法、方法来源及仪器

监测项目	监测方法及方法来源	使用仪器
厂界噪声	《工业企业厂界环境噪声排放标准》 (GB12348-2008)	噪声统计分析仪 XRJC-YQ-041

5.2.3 监测时间与频次：

2017年06月12日-2017年06月13日，共监测2天，昼夜间监测。

5.2.4 监测结果

噪声监测结果见表 5-8。

表 5-8 厂界噪声监测结果

监测日期	监测时间	监测点位	Leq
2017.06.12	13:43-13:44	1 #	53.7
	13:46-13:47	2 #	52.2
	13:50-13:51	3 #	52.7
	13:55-13:56	4 #	54.1
	22:05-22:06	1 #	43.0
	22:09-22:10	2 #	42.7
	22:13-22:14	3 #	42.7
	22:16-22:17	4 #	43.6
2017.06.13	14:03-14:04	1 #	54.1
	14:07-14:08	2 #	52.4
	14:11-14:12	3 #	53.0
	14:15-14:16	4 #	53.7
	22:03-22:04	1 #	42.9
	22:07-22:08	2 #	41.8
	22:10-22:11	3 #	42.4
	22:14-22:15	4 #	43.4

六、质量控制和质量保证

- 6.1 监测期间，工况稳定且各项设施运行正常。
- 6.2 监测的质量保证和质量控制，按照国家有关规定、监测技术规范进行。
- 6.3 参加监测采样和测试的人员，按国家有关规定均持证上岗。

七、环境管理检查

胶南市华路橡胶制品有限公司根据《中华人民共和国环境保护法》和《建设项目环境管理办法》的要求，委托宁夏智诚安环技术咨询有限公司对“轮胎制造建设项目”进行了环境影响评价，并通过了青岛市环境保护局黄岛分局对该项目环境影响报告书的批复。

八、监测结论

胶南市华路橡胶制品有限公司轮胎制造建设项目，本次监测结果为：

8.1 废气

项目有组织废气中排放的颗粒物符合《山东省区域性大气污染物综合排放标准》（DB37/2376-2013）中表 2 重点控制区大气污染物排放标准限值要求，非甲烷总烃符合《橡胶制品工业污染物排放标准》（GB 27632-2011）表 5 中的标准要求，臭气浓度符合《恶臭污染物排放标准》（GB14554-1993）表 2 中标准限值要求。锅炉废气烟尘、二氧化硫、氮氧化物排放浓度符合《山东省区域性大气污染物综合排放标准》（DB37/2376-2013）中表 2 重点控制区大气污染物排放标准限值要求。无组织排放颗粒物、非甲烷总烃符合《橡胶制品工业污染物排放标准》（GB 27632-2011）表 6 中的标准要求，臭气浓度符合《恶臭污染物排放标准》（GB14554-1993）中无组织排放标准限值要求。

8.2 噪声

项目边界噪声昼夜间等效连续 A 声级监测值符合《工业企业厂界环境噪声排放标准》（GB12348-2008）中 2 类标准要求。

报告编写: 张翰 2017年 06月 28日
报告审核: 高红 2017年 06月 28日
报告批准: 李平 2017年 06月 28日